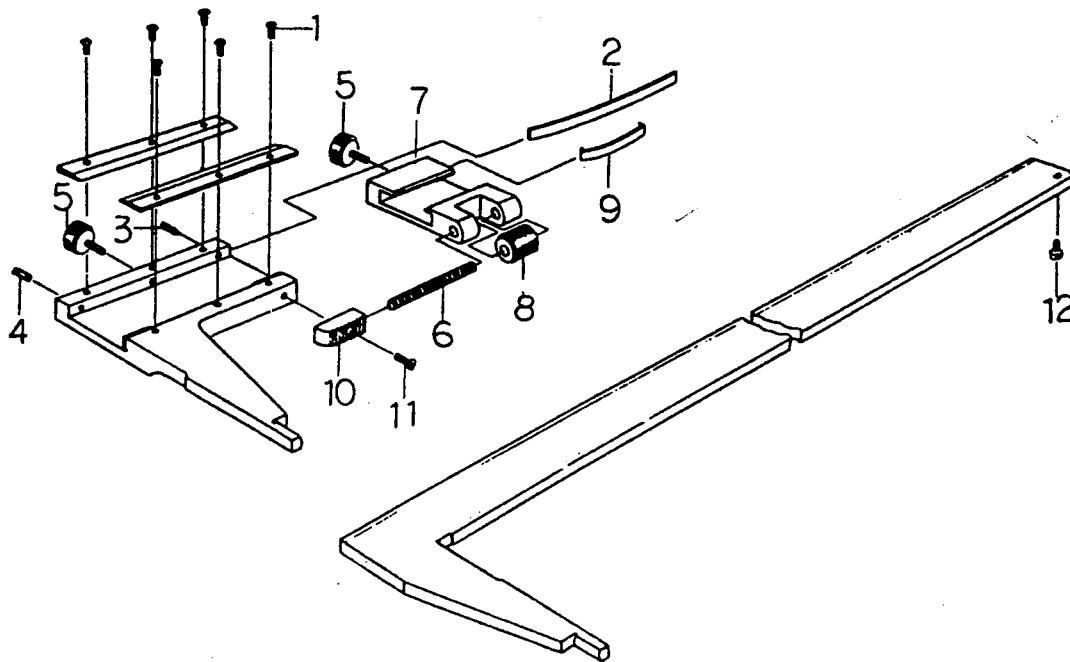


PRECISION VERNIER CALIPERS Series 160
Heavy Duty

160シリーズ

CM形ノギス



KEY NO	PART NAME	CODE NO.								コードNo	ブレンマイ	キーNo	
		160-127 (CM30)	160-130 (C45)	160-128 (CM45)	160-107 (CM50)	160-132 (C100)	160-104 (CM100)	160-133 (C150)	160-110 (CM50)				160-113 (CM200)
		160-150 (CM12"P)	160-131 (C60)	160-151 (CM18"P)	160-101 (CM60)		160-155 (CM40"P)	160-134 (C200)	160-157 (CM60"Y)	160-159 (CM80"P)			
		160-124 (CM12"Y)		160-116 (CM18"Y)	160-153 (CM24"P)		160-105 (CM40"Y)		160-111 (CM60"Y)	160-114 (CM80"Y)			
		160-125 (CM12"J)		160-119 (CM18"J)	160-102 (CM24"J)		160-106 (CM40"J)		160-112 (CM60"J)	160-115 (CM80"J)			
					160-103 (CM24"J)								
1	SCREW, PLATE	120089					101961					ロ、カ、ア、ソ、ネ、ギ、タ、ン、ネ、ジ	1
2	GIB, SLIDER	110247		108000			108056		108065			イ、タ、ハ、ネ	2
3	SCREW, GIB SETTING	101970		108001			108057		108066			セ、ツ、ト、ネ、ジ	3
4	SCREW, GIB PRESSING	101971		108002			108058		108067			オ、ン、ネ、ジ	4
5	CLAMP, SLIDER	101972		108003			108059		108068			ク、ラ、ン、プ、ネ、ジ	5
6	SCREW, FINE ADJ.	114033		108004			108060		108069			オ、ク、リ、ネ、ジ	6
7	CARRIER	121751		108005			108061		108070			オ、ク、リ、バ、コ	7
8	NUT, FINE ADJ.	121784		108006			108062		108071			オ、ク、リ、グ、ル、マ	8
9	GIB, CARRIER	121781		108064			108063		108072			オ、ク、リ、バ、コ、イ、タ、ハ、ネ	9
10	KNOB, SLIDER	111517		101962			101963		108075			ユ、ビ、カ、ケ	10
11	SCREW, KNOB	121036					121037					ナ、ベ、コ、ネ、ジ	11
12	SCREW, SLIDER STOP	110246										ス、ト、ッ、プ、ネ、ジ	12

160 PRECISION VERNIER CALIPERS Series 160 Heavy Duty

160シリーズ CM形ノギス

160